

Sicherheitshinweise

Die Blu2Light-Produkte dürfen nur von autorisiertem Fachpersonal installiert und in Betrieb genommen werden. Lesen Sie vor der Installation und Inbetriebnahme des Systems diese Anleitung sorgfältig durch. Nur so ist eine sichere und korrekte Handhabung gewährleistet. Bewahren Sie diese Anleitung auf, damit sie gegebenenfalls zu einem späteren Zeitpunkt verfügbar ist. Alle Arbeiten an den Geräten nur in spannungsfreiem Zustand durchführen. Die geltenden Sicherheits- und Unfallverhütungsvorschriften sind einzuhalten. Unsachgemäßes Öffnen der Produkte ist nicht zulässig, es besteht Lebensgefahr durch elektrische Spannung. Reparaturen dürfen nur vom Hersteller durchgeführt werden. Ist das Gerät permanent am Netz angeschlossen, so muss über den internen Leitungsschutzschalter die Trennung vom Netz erfolgen. Der Schutzleiter (PE) muss angeschlossen werden. Der Außenleiter (L) muss mit dem entsprechenden Anschluss der Sicherung F1 verbunden werden.

Nach Trennen der Blu2Light Server Unit vom Netz ist die Anlage erst nach einigen Minuten komplett spannungsfrei. Stellen Sie sicher, dass vor elektrischen Arbeiten, die Spannungsfreiheit der Anlage gewährleistet ist.

Bluetooth® wireless technology

Die Bluetooth®-Wortmarke und -Logos sind eingetragene Marken von Bluetooth® SIG, Inc. Und jegliche Verwendung solcher Marken durch Vossloh-Schwabe erfolgt unter Lizenz. Andere Marken und Handelsnamen sind die ihrer jeweiligen Besitzer.



Die Vossloh-Schwabe Deutschland GmbH bestätigt hiermit, dass der Funkanlagentyp dieser Produkte der Richtlinie 2014/53/EU entspricht. Der vollständige Text der EU-Konformitätserklärung ist unter der folgenden Internetadresse verfügbar: www.vossloh-schwabe.com

Stromversorgung

Dieses Produkt benötigt eine Spannungsversorgung von 230 V AC.

Montage

- Montage ist nur in trockenen Innenräumen zulässig
- Leiterquerschnitt primärseitig 1,5 - 2,5 mm² für starre oder flexible Leitungen
- Umgebungstemperatur von 0–35 °C
- Falls das Gerät an der Wand oder Decke montiert wird, so ist auf eine glatte Montageoberfläche zu achten. Für die Montage empfehlen wir die Verwendung der mitgelieferten Wandhalterungen und Montageschrauben. Das Bohren der Öffnung für die Kabelverschraubung hat kundenseitig zu erfolgen. Es ist darauf zu achten, dass beim Bohren keine Kabel bzw. Geräte beschädigt werden. Die Bohrspäne sind zu entfernen. Bei Auswahl der Server Unit ohne Router ist zu berücksichtigen, dass die Kabelverschraubung für die Durchführung des Netzkabels und des LAN-Kabels geeignet sein muss.

Einrichtung und Bedienung

- Die Blu2Light-Geräte werden mit der LiNA Connect-App konfiguriert.
- Für die exakte Vorgehensweise bei der Konfiguration der Geräte bitte die Anleitung in der LiNA Connect-App bzw. in der entsprechenden Dokumentation für den Blu2Light LiNA Server beachten.
- Für die Einrichtung ist ein Tablet erforderlich, dieses ist nicht im Lieferumfang enthalten.
- Informationen zu den aktuell verwendbaren iOS und Android Betriebssystemen entnehmen Sie der LiNA Connect Anleitung:



Wichtiger Hinweis:

Bitte beachten sie vor der Montage ebenfalls das mitgelteende Gerätedatenblatt sowie das Blu2Light Systemdatenblatt. Stellen sie sicher, dass sich das Bluetooth® Funksignal entsprechend den Vorgaben frei verbreiten kann.

Technische Daten

Blu2Light Server Unit

Kommunikation:	Best.-Nr.: 187523
Frequenzbereich:	Blu2Light-Mesh-Netzwerk / Ethernet-Protokoll (LAN)
Stromversorgung:	2402–2480 MHz
Leistungsaufnahme Betrieb:	230 V AC 50...60 Hz
Umgebungstemperatur t ₀ :	< 150 W
Schutzart Gehäuse:	0–35 °C
Schutzklasse:	IP54
Stoßfestigkeitsgrad	I
Abmessung (BxHxT):	IK08
Gehäuse:	350 mm x 500 mm x 190 mm
Gewicht:	Wandgehäuse, ABS, grau, mit transparenter Tür
Primärleiterquerschnitt:	7,4 kg
	1,5 ... 2,5 mm ²

Safety notes

The Blu2Light products may only be installed and commissioned by authorised specialists. Read these instructions carefully before installing and commissioning the system. This is the only way to ensure safe and correct handling. Keep this manual in a safe place so that it may be available at a later date. Before any work is carried out on the equipment, it must be disconnected from the supply voltage. The applicable safety and accident prevention regulations must be observed. Improper opening of the products is not permitted, there is a danger to life due to electrical voltage. Repairs may only be carried out by the manufacturer. The internal circuit breaker must be used to disconnect the power supply. Protective earth (PE) must be connected. The outer conductor (L) must be connected to the corresponding connection of fuse F1. After disconnecting the Blu2Light Server Unit from the mains, the system will completely de-energised after a few minutes. Ensure that the system is de-energised before carrying out any electrical work.

Bluetooth® wireless technology

The Bluetooth® word mark and logos are registered trademarks owned by the Bluetooth® SIG, Inc. and any use of such marks by Vossloh-Schwabe is under license. Other trademarks and trade names are those of their respective owners.



We, Vossloh-Schwabe Deutschland GmbH, herewith confirm that these devices comply with the basic requirements of the directive 2014/53/EU and other relevant directives. The entire text of the declaration of conformity can be obtained from the following address: www.vossloh-schwabe.com

Power supply

This product requires a power supply of 230 V AC.

Assembly

- Mounting only permissible in dry interior rooms
- Conductor cross-section on primary side 1.5 - 2.5 mm² for rigid or flexible cables
- Ambient temperature from 0–35 °C
- If the device is mounted on the wall or ceiling a smooth surface for mounting shall be considered. For installation, we recommend using the included wall brackets and mounting screws. The opening for the cable gland must be drilled by the customer. Care must be taken to ensure that no cables or devices are damaged during drilling. The drilling chips must be removed. When selecting the server unit without a router, please note that the cable gland must be suitable for feeding through the mains cable and LAN cable.

Setup and operation

- The Blu2Light devices have to be configured with the LiNA Connect app.
- For the exact procedure for configuring the devices, please follow the instructions in the LiNA Connect app or in the corresponding documentation for the Blu2Light LiNA server.
- An Apple iPad is required for setup, it is not included in the scope of delivery.
- For information on the iOS and Android operating systems that can currently be used, refer to the LiNA Connect manual:



Important note:

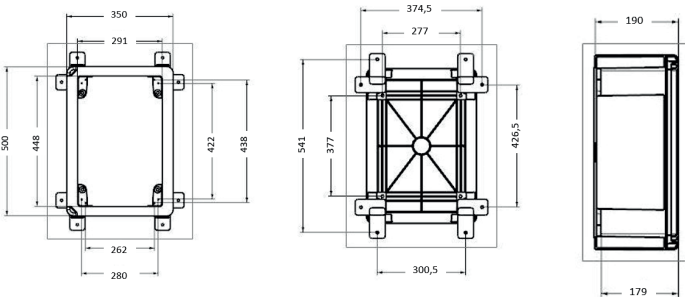
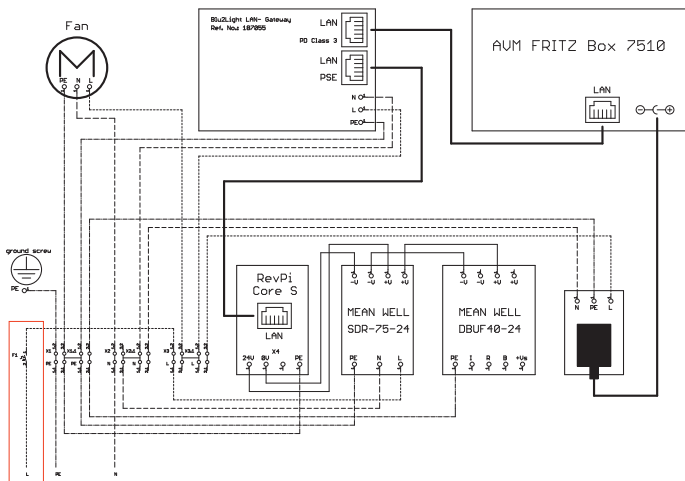
Before installation, please also refer to the applicable device data sheet and the Blu2Light system data sheet. Make sure that the Bluetooth® radio signal can propagate freely according to the specifications.

Technical Notes

Blu2Light Server Unit

Communication:	Ref. No.: 187523
Frequency range:	Blu2Light mesh network / Ethernet protocol (LAN)
Power supply:	2402–2480 MHz
Power consumption stand-by / operation:	230 V AC 50...60 Hz
Ambient temperature t _a :	< 150 W
Degree of protection Housing:	0–35 °C
Protection class:	IP54
Impact resistance:	I
Dimensions (WxHxL):	IK08
Casing:	350 mm x 500 mm x 190 mm
Weight:	Wall-mounted enclosure, ABS, gray, with transparent door
Primary conductor cross-section:	7,4 kg
	1.5 ... 2.5 mm ²

Schaltplan / Wiring diagram



SERVICE

Vossloh-Schwabe Deutschland GmbH
Stuttgarter Straße 61/1
D-73614 Schorndorf, Germany
Phone: +49 (0)7181 8002-0
info.vsv@vossloh-schwabe.com

For further information please visit our website: www.vossloh-schwabe.com